

## Table de cuisson Foster Milano Air

Table induction

Code: 7391 245



### CARACTÉRISTIQUES

#### POWERBOOST

Il garantit une augmentation de puissance à la table sélectionnée. En particulier, lorsque le Booster est activé, la table fonctionne pendant dix minutes à une puissance très élevée qui permet de chauffer rapidement de grandes quantités d'eau.

#### POT DETECTOR

Les tables de cuisson Foster reconnaissent non seulement la présence de casseroles et de poêles, mais calculent également leur surface. Ce système permet une utilisation encore plus efficace de l'énergie. Lorsque l'on retire les casseroles, les plaques sont automatiquement désactivées.

#### SYSTÈME DE VENTILATEUR INTELLIGENT

Une ventilation correcte est essentielle pour un fonctionnement optimal des tables induction. Le système Foster ajuste automatiquement le degré de ventilation en fonction des températures atteintes.

#### CUISSON SÛRE

Toutes les tables de cuisson Foster sont équipées de soupapes de sécurité qui, en cas d'extinction accidentelle de la flamme, interrompent très rapidement l'alimentation en gaz.

#### PROGRAMMATION DE FIN DE CUISSON

Toutes les opérations sont réglées par des commandes tactiles sur le verre du plan. Chaque table est équipée d'une programmation indépendante qui permet de régler différents temps de cuisson.

#### COMPTEUR DES MINUTES

Une minuterie pratique, indépendante de la fin de la programmation de la cuisson.

## FONCTION POWER CONTROL

La fonction PowerControl permet d'utiliser librement la technologie de l'induction même avec des consommateurs standard de 3 kW. En fait, la personne concernée peut facilement modifier le niveau d'absorption maximum du plancher, en passant d'un minimum de 2,8 kW à la solution "non limitée". Une fois la puissance maximale définie, il est possible d'oublier les absorptions, car la table induction Foster va avertir des limites éventuelles et laissera le choix de distribuer la puissance comme l'on souhaite. À tout moment, la table peut être facilement reprogrammée pour modifier ou supprimer la limite de puissance.

## ZONE BRIDGE

La fonction Bridge permet de combiner deux zones pour former une seule grande zone de cuisson, disponible pour les grandes casseroles ou pour plusieurs cuissons en même temps, avec un maximum de flexibilité dans le positionnement. Grâce au Double Booster, la puissance exceptionnelle de 3700 W peut être concentrée sur une seule plaque ou répartie uniformément sur toute la surface.

## DÉTAILS

Coloration

Noir

Matériau

Vitrocéramique

Dimensions

860x530 mm

Description complète

Table induction Foster Milano 86 cm - 4 zones - avec hotte d'aspiration intégrée - Bord biseauté - pour encastrement à fleur (FT) au-dessus du plan (FTS)

Élément chauffant

4 zones

Fonctionnement

Aspiration (filtre avec filtres optionnels)

Vitesse d'aspiration

6 vitesses d'aspiration (4 + 2 intensifs)

Débit

680 mc/h

Trou d'encastrement

Voir fiche technique

Grilles Grilles en fonte et tables coupe-feu émaillées

Largeur 86 cm

Puissance totale 7.400\*\* W

2 zones avant Ø 160 mm - 1.200 (1.600)\* W

2 zones arrière Ø 200 mm - 2.300 (3.000)\* W

2 zones étendues Bridge 3.700 W

Classe énergétique A++

Réglages 9 réglages de puissance par zone + Powerboost

Sécurité Équipement de sécurité

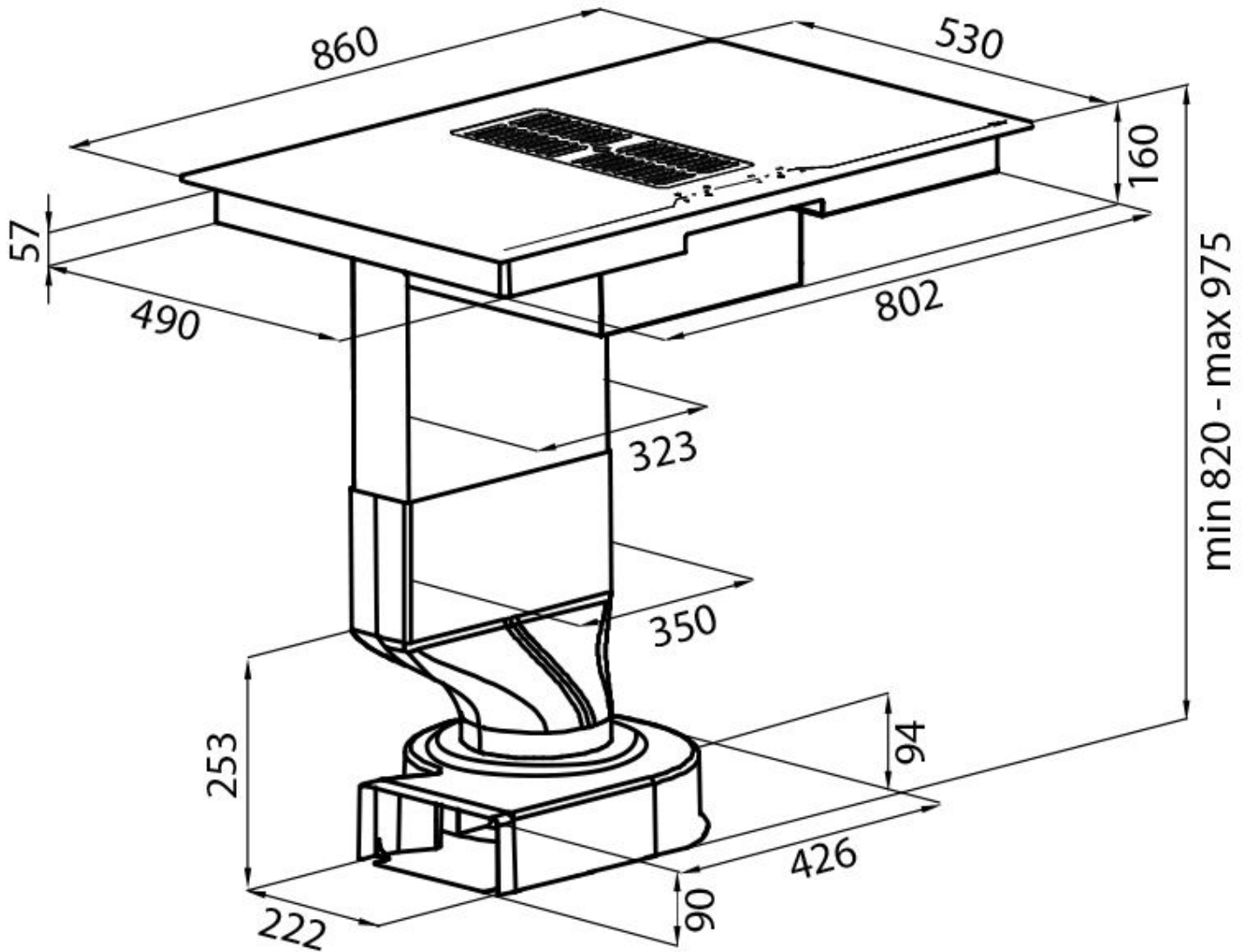
Type Table induction

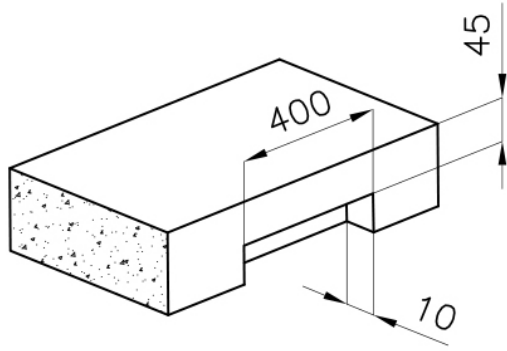
Type de commandes Touch Control

Notes:

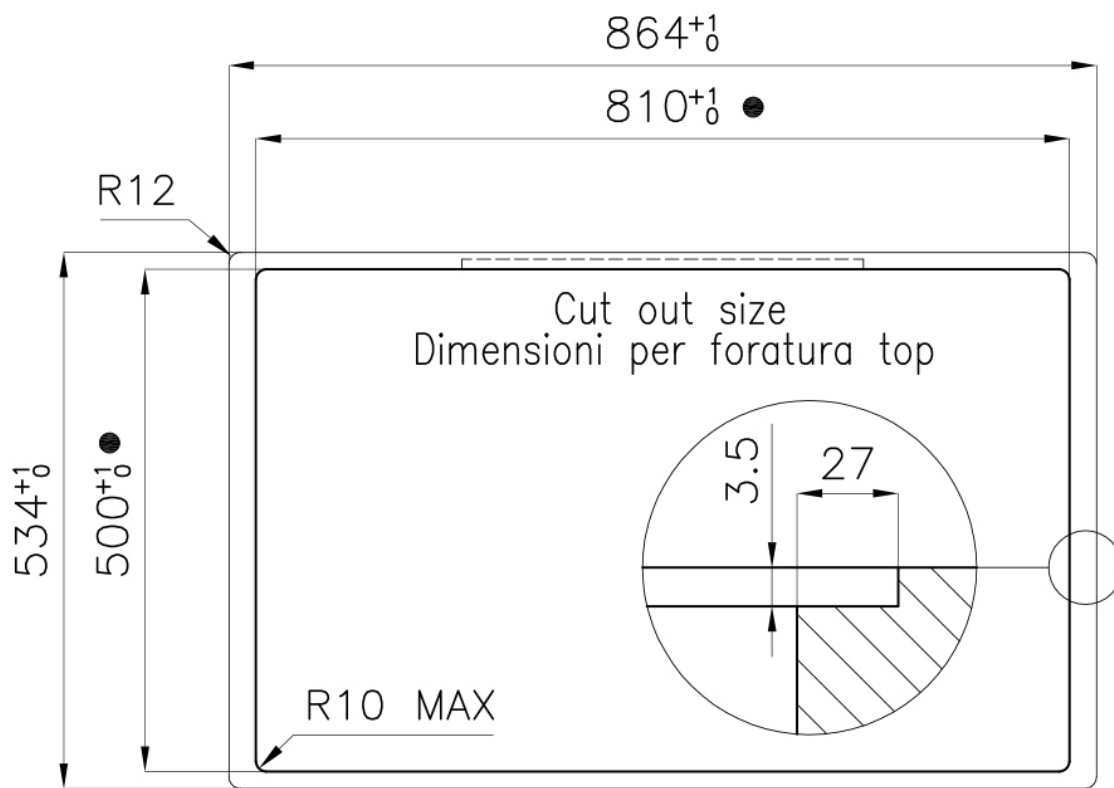
Notes: 2 filtres à graisses lavables;  
Arrêt automatique retardé;  
Avertissements de saturation des filtres à graisse et à charbon;  
Opération de filtrage optionnelle avec filtres à charbon.

## DESSINS TECHNIQUES



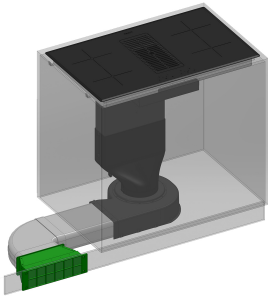
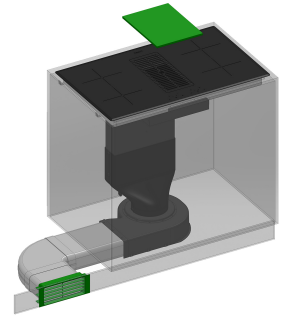
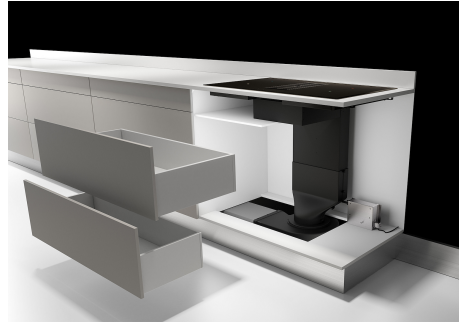


Intaglio solo con top > 30 mm  
Recess only for top > 30 mm



● Built-in cut out for FTS – Foratura per installazione FTS

## GALERIE



## ACCESSOIRES OPTIONNELS



**Clapet anti-retour**  
9700 538



**Connecteur blanc à section rectangulaire**  
9700 533



**Connecteur coudé 15° horiz. section rectangulaire**  
9700 536



**Connecteur coudé 90° horiz. section rectangulaire**  
9700 534



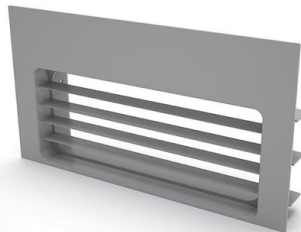
**Connecteur d'angle à 90° section rectangulaire**  
9700 535



**Filtre à charbon**  
9700 574



**Filtre à charbon**  
9700 529



**Grille pour plinthe grise pour plinthes**  
9700 539



**Réduction section rectangle / section**  
9700 537



**Tube blanc à section rectangulaire**  
9700 532



**Tuyau blanc de 3 mètres de section rectangulaire**  
2541 000

## LES APPARIEMENTS RECOMMANDÉS



**Évier Foster Milano**

1017 050